

This Page Is Inserted by IFW Operations  
and is not a part of the Official Record

## **BEST AVAILABLE IMAGES**

Defective images within this document are accurate representations of the original documents submitted by the applicant.

Defects in the images may include (but are not limited to):

- BLACK BORDERS
- TEXT CUT OFF AT TOP, BOTTOM OR SIDES
- FADED TEXT
- ILLEGIBLE TEXT
- SKEWED/SLANTED IMAGES
- COLORED PHOTOS
- BLACK OR VERY BLACK AND WHITE DARK PHOTOS
- GRAY SCALE DOCUMENTS

**IMAGES ARE BEST AVAILABLE COPY.**

**As rescanning documents *will not* correct images,  
please do not report the images to the  
Image Problem Mailbox.**

⑫ 公開特許公報 (A) 昭61-270737

⑬ Int. Cl.<sup>4</sup>  
G 03 B 17/12

識別記号 庁内整理番号  
7610-2H

⑭ 公開 昭和61年(1986)12月1日

審査請求 未請求 発明の数 1 (全13頁)

⑮ 発明の名称 二焦点式カメラ

⑯ 特 願 昭60-112752

⑰ 出 願 昭60(1985)5月25日

⑱ 発 明 者 若 林 央 東京都品川区西大井1丁目6番3号 日本光学工業株式会社大井製作所内

⑲ 出 願 人 日本光学工業株式会社 東京都千代田区丸の内3丁目2番3号

⑳ 代 理 人 弁理士 渡辺 隆男

明 細 書

1. 発明の名称

二焦点式カメラ

2. 特許請求の範囲

(1) 主光学系の直後に設けられた絞り兼用シャッタを前記主光学系と一体に光軸に沿って前進させると共に前記絞り兼用シャッタの後方の光軸上に副光学系を挿入することによつて焦点距離を切り替え可能な撮影レンズを有するカメラにおいて、前記主光学系の前部を覆うレンズバリアを開閉可能に設けると共に、前記レンズバリアと前記絞り兼用シャッタとの間の前記主光学系を取り囲む位置に前記絞り兼用シャッタを駆動するシャッタ駆動装置を設け、さらに、前記副光学系を除き少なくとも前記レンズバリアと主光学系とを包囲する断面円形の外筒を設け、前記副光学系が光軸上に挿入されたときに前記外筒が少なくとも前記シャッタ駆動装置の駆動部を囲む位置までカメラ本体の外部に突出移動する如く構成したことを特徴とする二焦点式カメラ。

(2) 前記シャッタ駆動装置は、電気で駆動されるモータを含み、波状に折り曲げられたフレキシブルプリント基板(72)を介してカメラ本体(1)側の制御回路(96、98)と接続していることを特徴とする特許請求の範囲第1項記載の二焦点式カメラ。

(3) 前記シャッタ駆動装置は、複数の磁極を有するコータ(88)と前記主光学系(3)のまわりにほぼ半円形に配置されたステータ(90A、90B)とを含むステップモータ(11)であることを特徴とする特許請求の範囲第1項または第2項記載の二焦点式カメラ。

3. 発明の詳細な説明

(発明の技術分野)

本発明は、主光学系の繰り出しに連動して副光学系を撮影光軸上に挿入して焦点距離を変換可能な撮影レンズを有する二焦点式カメラ、特に主光学系の直後に絞り兼用シャッタが設けられた二焦点式カメラに関する。

(発明の背景)

撮影レンズの主光学系<sup>1</sup>方へ繰り出し、その主光学系の後方の光軸上に副レンズを挿入して焦点距離を変えることができるいわゆる二焦点式カメラは、例えば特開昭52-76919号、特開昭54-33027号、特開昭58-202431号などの公開特許公報により公知である。これらの従来公知の二焦点式カメラの公開特許公報では露光を制御するシャッターについては何等の言及がなされていないが、そのシャッターについての提案が特開昭59-19926号公報によつて既に開示されている。

しかしながら、この公知のシャッターを具備した二焦点式カメラにおいては、主光学系の周囲にはフォーカシングのための繰り出し機構が設けられ、その主光学系の直後にシャッター駆動機構と絞り兼用シャッター羽根とが設けられ、さらに絞り兼用シャッター羽根の後方に副光学系が挿入されるように構成され、シャッター駆動機構の構造が極めて複雑で組立て作業に長い時間と経費とを必要とする。また、主光学系、シャッター装置を囲む外筒は、光

軸外の退避位置に、その繰り兼用シャッターを駆動するシャッター駆動装置を設け、さらに副光学系を除き少なくともレンズバリアと主光学系とシャッター駆動装置とを包囲する断面円形の外筒を設け、副光学系が絞り兼用シャッターの後方の光軸上に挿入されたときに、その外筒が少なくともシャッター駆動装置の駆動部を囲む位置までカメラの外部に突出移動するように構成することを技術的要点とするものである。

#### (実施例)

次に、本発明の実施例を添付の図面に基づいて詳しく説明する。

第1図および第2図は本発明の実施例を示す断面図で、第1図はレンズバリアが閉じた収納状態、第2図は主光学系の光軸上に副光学系が挿入された望遠状態を示し、第3図は第1図に示す実施例の構成の一部をなす副レンズホルダの拡大断面図、第3図、第4図、第5図はそれぞれ第1図のA-A、B-B、C-C断面図である。

第1図および第2図において、カメラ本体1は

軸外の退避位置に副光学系のレンズ枠をも囲むように四角筒状に形成されているため、その内部に無駄なスペースが生じ、しかも、その外筒とをカメラ本体との間を光密に遮断するため、外筒の外側をさらに四角筒のカバーで覆わねばならない欠点があった。また、この特開昭59-19926号公報を含む従来公知の二焦点式カメラにおいては、主光学系を保護するレンズバリアについて何等の考慮もなされていない。

#### (発明の目的)

本発明は、上記従来二焦点式カメラの欠点を解決し、焦点距離変換の際に光軸方向に移動する鏡筒にレンズバリアとシャッター駆動部とを内蔵し、しかもコンパクトで、組立て作業性と操作性の良好な二焦点式カメラを提供することを目的とする。

#### (発明の概要)

上記の目的を達成するために本発明は、主光学系の前部を覆うレンズバリアを開閉可能に設けると共にそのレンズバリアと主光学系の後部に設けられた絞り兼用シャッターとの間の主光学系を取り

外装ケース2にて覆われ、カメラ本体1の上部1Aには図示されない投光レンズと受光レンズとを含む距離検出装置やファインダー光学系などが設けられている。撮影レンズの主光学系3の前面には、後で詳しく述べられるレンズバリア28、29が開閉可能に設けられ、その主光学系3の後方には副光学系4が撮影光軸上に挿脱可能に設けられている。また、外装カバー2の上面には、撮影レンズの焦点距離切替えとレンズバリア28、29の開閉のために操作される焦点距離選択部材5が摺動可能に設けられている。この焦点距離選択部材5は第7図に示すように指環5Aを有し、その指環5Aが外装カバー2の上面に設けられた記号「OFF」に一致すると、レンズバリア28、29は閉成され、指環5Aが広角記号「W」に合致すると、レンズバリア28、29は閉成され且つ主光学系3のみによつて、撮影可能な短焦点距離状態(以下「広角状態」と称する。)となる。また、指環5Aが望遠記号「T」に合致すると、後で詳しく述べられる光学系移動機構が作動して

主光学系3が前方に繰り入れ、これに伴つて副光学系4がその主光学系3の後方に挿入されて、主光学系3と副光学系4とによる長い合成焦点距離状態(以下「望遠状態」と称する)となる。なお、この焦点距離選択操作部材5には、主光学系3の光軸方向の移動と副光学系4の光軸に直角方向に変位との駆動源となる可逆モータMを制御する制御回路に焦点距離切換え信号を送るスイッチ装置57が連動している(第7図参照)。

主光学系3を保持する主レンズ枠6は、シャッター基板7にパヨネット7Aと小ねじ8Aとにより固設されている。そのシャッター基板7は第6図に示す如く、3本の小ねじ8Bにより、また、後で詳しく述べられるレンズ保護カバー装置を支持するバリア基板9(第1図参照)は3本の突出足9Aを介して小ねじ8Cによりそれぞれ台板10に固定されている。この台板10とシャッター基板7との間にはステップモータ11によつて駆動される絞リ兼用シャッター羽根12が設けられている。さらに、台板10の裏面には、可逆モータMによ

9に植設された2本の支柱15A、15B(第5図参照)によつて支持されている。バリア基板9と前環14の外周とを覆う外筒16の一端は第6図に示す如く小ねじ17によつて台板10に固設され、他端は第1図に示す如く前環14に嵌合している。また、バリア基板9と外筒16との間には黒色軟質のバツキン18Aが設けられ、外筒16の外周はカメラ本体1の前端に設けられた二重の遮光部材18Bによつて光密的にシールされている。前環14は、バリア基板9と共にレンズ保護カバー装置を支持する前側基板を構成している。その前環14の中央に設けられた鏡筒開口14Aは、第5図中で破線にて示す如く、光軸を中心とするX-X軸方向(フィルム開口1Bの長辺方向)に長くY-Y軸方向(フィルム開口1Bの短辺方向)にやや短い矩形の四隅を光軸を中心として円弧状に角を落としたほぼ六角形に形成されている。

前環14の裏側にはリングギヤ19が回転可能に支持され、そのリングギヤ19には第5図に示

すように、互いに180°離れた位置に第1セグメントギヤ部19Aと第2セグメントギヤ部19Bとが光軸を中心として対称的に形成されている。さらに第1セグメントギヤ部19Aの近傍のリングギヤ外周に、その一対のセグメントギヤ部19A、19Bの歯型外周よりやや小さい歯型外周を有する第3セグメントギヤ部19Cが形成されている。第1セグメントギヤ部19Aと噛み合う第1ビニオンギヤ20は第1回動レバー21と一体に形成され、その歯列の一方の側面にはフランジ部20Aが一体に形成されている。また、第2セグメントギヤ部19Bと噛み合う第2ビニオンギヤ22は第2回動レバー23と一体に形成され、その歯列の一方の側面にはフランジ部22Aが一体に形成されている。その第1回動レバー21は第1ビニオンギヤ20と、また第2回動レバー23は第2ビニオンギヤ22とそれぞれ一体にプラスチック成形を可能にするように基部21A、23Aがそれぞれ鍵型に形成されている。また、それぞれ一体に形成された第1ビニオンギヤ20、

つて駆動される後副光学系駆動装置(第8図参照)が設けられ、その光学系移動機構は、台板10を光軸に沿つて移動させ、さらに副光学系4を支持する副光学系ホルダ13を光軸に直交する方向に変位させるように構成されている。その副光学系ホルダ13は、第3図に示すように、副光学系4を保持する副レンズ枠13Aと、この副レンズ枠13Aに螺合する内枠筒13Bと、内枠筒13Bを支持する外枠13Cと、副レンズ枠13Aの輝部と内枠筒13Bとの間に設けられた圧縮ばね13Dとから構成されている。副レンズ枠13Aは内枠筒13Bに螺合しているため、強い圧縮ばね13Dの付勢力に抗して副レンズ枠13Aを回転させることにより、第2図に示すように副光学系4が主光学系3の光軸に一致して挿入されたときに、両光学系3、4の間隔を調整することができ、これにより合成焦点距離を容易に所定の値に設定することが可能となる。

台板10に固定されたバリア基板9の前面には前環14が設けられ、この前環14はバリア基板

すように、互いに180°離れた位置に第1セグメントギヤ部19Aと第2セグメントギヤ部19Bとが光軸を中心として対称的に形成されている。さらに第1セグメントギヤ部19Aの近傍のリングギヤ外周に、その一対のセグメントギヤ部19A、19Bの歯型外周よりやや小さい歯型外周を有する第3セグメントギヤ部19Cが形成されている。第1セグメントギヤ部19Aと噛み合う第1ビニオンギヤ20は第1回動レバー21と一体に形成され、その歯列の一方の側面にはフランジ部20Aが一体に形成されている。また、第2セグメントギヤ部19Bと噛み合う第2ビニオンギヤ22は第2回動レバー23と一体に形成され、その歯列の一方の側面にはフランジ部22Aが一体に形成されている。その第1回動レバー21は第1ビニオンギヤ20と、また第2回動レバー23は第2ビニオンギヤ22とそれぞれ一体にプラスチック成形を可能にするように基部21A、23Aがそれぞれ鍵型に形成されている。また、それぞれ一体に形成された第1ビニオンギヤ20、

第1回動レバー21は第2ピニオンギヤ22、第2回動レバー23とは、それぞれ支軸24、25を介してバリア基板9と前環14との間に回転可能に支持され、さらにリングギヤ19は、フランジ部20A、22Aによつてスラスト方向(第1図中で右方)の移動を阻止されている。

第1回動レバー21と第2回動レバー23の自由端には、それぞれピン軸26、27を介して第1バリア28と第2バリア29とが自由に回転できるように保持されている。この第1バリア28と第2バリア29とは、外周が外筒16の内周半径にほぼ等しい半径の円弧部28a、29aに形成され、レンズバリア28、29が開成されたときは、それぞれ円弧部28a、29aが外筒16の内周面に接し、その際、円弧部28a、29aと反対側の直線状の支部(開口端縁部)28b、29bは、フィルム開口1Bの長辺方向(X-X軸方向)に平行になるように構成されている。この支部28b、29bは、レンズバリア28、29が開成されたときは、第5図に示すように光軸上

するためのトランジスタT<sub>1</sub>、T<sub>2</sub>、後述の測光用IC95、コンデンサC<sub>1</sub>、C<sub>2</sub>などの制御回路装置が設けられている。

一方、リングギヤ19の第3セグメントギヤ部19Cと噛み合う第3ピニオンギヤ40は、第4図に示す如く運動軸41に支持され且つフランジ部40Aと一体に形成されている。このフランジ部40Aは、第1ピニオンギヤ20のフランジ部20Aおよび第2ピニオンギヤ22のフランジ部22Aと共にリングギヤ19にスラスト方向(第4図中で右方)の動きを阻止するように構成されている。第3ピニオンギヤ40を支持する運動軸41は、台板10の裏面に固設されたブラケット44に回転可能に支持されると共に、その一端は第4図に示すように前環14に回転可能に支持されている。また、運動軸41の他端は、ブラケット44を貫通してその裏側で第4図および第7図に示す如くカム部材42を一体に支持している。そのカム部材42は、台板10の移動方向に対し傾斜したカム面42Aを有し、ねじりコイルば

ね43により第7図中で反時計方向に回転するように付勢され、その回転は、レンズバリア28、29が開いて外筒16の内面に当接したときおよびレンズバリア28、29が閉じて互いに接触したときに制限される。

カム部材42を回転させる摺動板50は、カメラ本体1に植設された案内ピン51に案内されて第7図中で上下に摺動可能に設けられている。その摺動板50の一端には、台板10が第1図に示す如く握り込まれたときに、カム部材42のカム面42Aと係合可能な係合突起52が第7図に示すように折り曲げて形成されている。摺動板50は、引張コイルばね53により第7図中で上方へ付勢された運動板54およびこの運動板54に植設された摺動ピン55と係合するカム板56を介して焦点距離選択操作部材5に運動している。そのカム板56には、第7図に示す如くカム面56Aを挟んで上下に段差を有する上縁56Bと下縁56Cとが形成され、焦点距離選択操作部材5の指標5Aが望遠記号「T」および広角記号「W」

を指示する場合には、下●6Cが摺動ピン55と係合し、摺動板50の係合突起52はカム部材42のカム面42Aの光軸に沿う軌道の外に置かれるが、指標5Aが記号「OFF」を示すように焦点距離選択操作部材5を第7図中で右下方へ移動すると、摺動ピン55が引張コイルばね53の付勢力によりカム面56Aに沿って上方へ移動して上縁56Bに係合する。この摺動ピン55の上方への移動により摺動板50の係合突起52は、上方へ移動してカム部材42のカム面52Aに係合し、カム部材42と共に運動軸41をねじりコイルばね43の付勢力に抗して第7図中で時計方向に回転させるように構成されている。

一方、台板10および副レンズホルダ13を駆動変位させる可逆モータMは、焦点距離選択操作部材5に連動するスイッチ装置57およびカメラ本体1に設けられた自動焦点調節の距離検出装置58からの信号に基づいて動作するモータ制御回路59を介して制御される。この場合、焦点調節のためのモータ駆動は、図示されないリリース

でカムギヤ66に伝達される。このカムギヤ66の表面には正面カム67(第2図参照)が設けられ、この正面カム67に副レンズホルダ13の柄部13Eが圧接するように圧縮コイルばね68によつて付勢されている。焦点距離切替のための可逆モータMの回転に応じて正面カム67が回転すると、副レンズホルダ13は正面カム67のカム形状に応じて光軸に沿って第1図中で右方へ変位し、その後引続いてカムギヤ66のまわりに第8図中で時計方向に回転し、副光学系4が撮影光軸上に移動すると、光軸に沿って左方へ変位して副レンズホルダ13の内枠筒13B(第3図参照)が台板10の円形段部10Aに第2図に示す如く挿入され、副光学系4が光軸上に固定されるように構成されている。

第8図中で台板10の左側面(第6図では右側面)には切欠き溝10Cが設けられ、この切欠き溝10C内に、カメラ本体1の固定部に固設され且つ光軸方向に長い第1室内軸70が嵌り入れられ、駆動歯車63が回転しても台板が送りねじ軸64

の押圧によつて●動作が開始される。しかし、焦点距離切替は、そのリリース軸の押圧とは無関係に焦点距離選択操作部材5の操作によるモータ駆動によつてなされる。その際、台板10は、スイッチ装置57の切替信号によつて、広角状態での至近距離位置を超えて繰り出され、あるいは望遠状態での無限遠位置を超えて繰り込まれ、その間に副光学系4は光軸上に挿入または光軸上から脱出するように構成される。

第8図は、台板10および副レンズホルダ13を駆動する駆動機構を示すために台板10を裏面から見た斜視図である。可逆モータMは台板10の裏面上部に固設され、その回転は減速ギヤヘッド60のベベルギヤ61を介して、他のベベルギヤと一体の平歯車62に伝達される。この平歯車62と噛み合う駆動歯車63は、台板10に回転可能に支持され、その中心に設けられた雄リードねじに、カメラ本体1の固定部に固設され且つ光軸方向に伸びた送りねじ軸64が螺合している。一方、平歯車62の回転は減速歯車列65を介し

のまわりに回転することが無いように構成されている。また、台板10の裏面に固設されたブラケット44には、第8図に示すように軸方向に長く伸びた連動支柱71が突出して設けられ、この連動支柱71の端面に設けられた貫通孔71aと台板10に設けられた貫通孔10b(第6図参照)とを、カメラ本体1の固定部に固設され且つ光軸方向に伸びた第2室内軸72が貫通している。その連動支柱71と第2室内軸72とにより、台板10は撮影光軸に対して垂直に保持され、可逆モータMの回転に応じて、光軸に沿って前後に平行移動するように構成されている。また、連動支柱71の側面にはラック73が設けられ、そのラック73に噛み合うピニオン74は、図示されない撮影距離表示装置、距離検出装置やファインダー倍率変換機構に連動している。

光軸方向に移動する台板10とカメラ本体1とは、第4図および第8図に示す如く波形に折り曲げられたフレキシブルプリント基板75によつて架橋され、このフレキシブルプリント基板75を

介して、台板10上の可動シャッターM、シャッター制御回路基板38上のステップモータ11、露出計用受光素子36は、カメラ本体1側の焦点検出回路装置や露出値演算回路装置等の電気装置に接続されている。

第9図は、絞り兼用シャッターおよびその駆動部の構成を示す斜視図である。絞り兼用シャッター羽根12は2枚の絞り羽根で構成され、それぞれの絞り羽根12A、12Bは、シャッター基板7の裏面に植設された2本のピン80によつて回転可能に支持されている。また、シャッター基板7の裏面とわずかな間隙をおいて羽根押え板81が第1図に示すようにシャッター基板7上に固設されている。また、それぞれの絞り羽根12A、12Bに設けられた精円孔12<sub>C</sub>を貫通する駆動ピン82は、シャッター基板7に固設されたピン軸83に回転可能に支持されたセクターギヤ84のアーム84Aに植設され、駆動ピン82がピン軸83を中心として第9図中で時計方向に回転すると、シャッター羽根12は、その回転角度に応じた絞り径まで開

閉回路基板38上の位置に配置されている。

第10図はステップモータ11を動作させるための電気系のブロック図である。ミリコンフォトダイオード(SPD)の如き受光素子36にて検出された被写体輝度は測光用IC95にてデジタル化され演算回路96に送られる。また一方、フィルムパトローネに設けられたフィルムの種別やフィルム感度値を示すコードを検出するフィルム感度値検出装置97からのデジタル化されたフィルム感度値信号も演算回路96に送られ記憶される。この被写体輝度信号とフィルム感度値信号から、演算回路において所定のプログラムに基づき絞り値とシャッター速度値が算出され、その算出された露出値は駆動用IC98に送られる。その駆動用IC98からのパルス信号によりステップモータ11は制御され、絞り兼用シャッターが算出された絞り値とシャッター速度値との予め定められた組合せに従つて開閉するプログラムシャッターとして作動するように構成されている。この場合、ステップモータ11のステータ90A、90Bの磁

成されるように構成されている。セクターギヤ84に噛み合うピニオン85は、シャッター基板7およびシャッター制御回路基板38を貫通する回転軸87の一端に支持され、その回転軸87の他端にはステップモータ11のロータ88が設けられている。

ステップモータ11は、4極に磁化された永久磁石のロータ88と、コイル89A、89Bの巻き付けられた一対のステータ90A、90Bと、これ等を包むモータカバー91とから成り、一対のステータ90A、90Bはロータ88を挟んで第6図に示す如く左右対称的に配置されている。また、これを包むモータカバー91は、ほぼ半円形をなして主レンズ枠6のまわりに配置されている。また、このステップモータ11は、第2図の示す如くバリア基板9を挟んで、レンズバリアが開成したときの第1バリア28と対向するシャッター制御回路基板38上の位置に設置され、トランジスタT<sub>11</sub>、T<sub>12</sub>、測光用IC95等は、開成されたときの第2バリア29と対向するシャッター制

化方向を交互に変えて磁界を移動させることにより、ロータ88を正転または送転させることができる。

なお、カメラ本体1のフィルムパトローネ室1Cの側壁には、第4図に示すように、フィルムパトローネの表面に設けられたフィルム感度値等のフィルム情報コードを検知する接触子97Aが突出して設けられている。この接触子97Aによつて検出された検出信号のうち、フィルム感度値信号はフィルム感度検出装置97によりデジタル化され、カメラ本体1側に設けられた演算回路96(第10図参照)に送られる。また、ステップモータ11を制御する駆動用IC98からのパルスの信号はフレキシブルプリント基板7.5を介してカメラ本体1側からステップモータ11に伝達される。さらに、パトローネ室1Cとフィルム巻取り室1Dおよびフィルムアバーチャ1Bとは、第1図および第3図に示す如く公知の裏蓋99に密封され、図示されないフィルムパトローネが装填される際の裏蓋99の閉じ動作により、フィルム

バトロネが押圧されたに、フィルム情報コード部分に接触し97Aは圧接するように出役可能に設けられている。

次に、上記の如く構成された実施例の動作および作用について説明する。

第1図および第5図に示す如くレンズバリア28、29が閉じている状態においては、台板10は繰り込まれ、外筒16はカメラ本体側の外装ケース2内にほぼ収容されている。この場合、内部にレンズバリア28、29、主光学系3、シャッタ駆動用ステツブモータ11を内包する外筒16は断面円形に形成されているので、外筒16とカメラ本体1との間のスキ間からカメラ内部に侵入する光は、カメラ本体1の前端部に設けられた二重の遮光部材18Bにより容易且つ完全に遮断され、また、主光学系3と共に外筒16が第2図に示す如く光軸方向に大きく絞り出されてもその光が内部へ侵入することは無い。

また、第1図の如くレンズバリア28、29の閉じ状態においては、焦点距離選択操作部材5(

レンズバリア28、29は開成されている。この状態から焦点距離選択操作部材5を広角位置(記号「W」を示す位置)へ移動すると、カム板56が第7図中で左方へ移動するので、摺動ピン55はカム面56Aに沿つて下降し下縁56Cに係合する。この摺動ピン55の下降により運動板54は引張コイルばね53の付勢力に抗して下方へ摺動し、これに運動する摺動板50が第7図中で下方へ移動する。従つて、カム部材42のカム面42Aに圧接している係合突起52が下方へ第11図(B)に示す如く退避する。この係合突起52の下方への変位に応じて、カム部材42は、ねじりコイルばね43(第7図参照)の付勢力により第7図中で反時計方向に回転する。このカム部材42の回転は運動軸41を介して第3ピニオンギヤ40に伝達され、第3ピニオンギヤ40が第7図中で反時計方向(第5図中では時計方向)に回転する。

この第3ピニオンギヤ40の回転により、リングギヤ19は光軸を中心として第7図中で時計方

第7図参照)は指針Aが記号「OFF」と合致する位置(以下「OFF位置」と称する。)に在り、摺動ピン55は、カム板56の上縁56Bと係合し、摺動板50の係合突起52は、レンズバリア28、29に運動する運動軸41の一端に固設されたカム部材42のカム面42Aの基板に第4図に示す如く係合している。一方、副光学系4は、第1図および第8図に示す如く撮影光軸外の退避位置に置かれている。

第11図は、焦点距離選択操作部材5、係合突起52、カム部材42およびレンズバリア28、29の運動関係を示す説明図で、(a)は焦点距離選択操作部材5がOFF位置に在るときの状態を示し、(b)および(c)は焦点距離選択操作部材5がそれぞれ広角位置、望遠位置へ移動したときの状態を示す。以下、この第10図に従つて、レンズバリア28、29の運動機構および撮影レンズ光学系の駆動機構の動作を説明する。

第11図において、焦点距離選択操作部材5がOFF位置に在るときは、(A)に示すようにレ

向(第5図中では反時計方向)に回転する。リングギヤ19のこの回転により第1ピニオンギヤ20および第2ピニオンギヤ22と共に第7図中で反時計方向(第5図中では時計方向)に回転するので、第1ピニオンギヤ20と一体の第1回転レバー21、第2ピニオンギヤ22と一体の第2回転レバー23の自由端にそれぞれ回転可能に結合された第1バリア28と第2バリア29とは、互いに反対方向に変位し、それぞれの外周の円弧部28a、29a(第5図参照)が外筒16の内周面に第2図に示す如く当接した位置で停止する。これにより、レンズバリア28、29は開成され、第11図(B)に示す状態となる。

一方、焦点距離選択操作部材5がOFF位置から広角(W)位置へ移動すると、これに運動するスイッチ装置57(第7図参照)から撮影レンズを広角状態におく広角コード信号が可逆モータMを制御するモータ制御回路59に送られる。そこでモータ制御回路59は可逆モータMを駆動制御し、台板10と共に主光学系3をわずかに繰り出



し、主光学系3が広角状態の無限遠位置まで変位したときに可逆モータMを停止させる。その際、台板10の広角状態における無限遠位置は、この台板10と一体に移動する連動支柱71のラック73(第8図参照)と噛み合うピニオン74の回転に連動する図示されないエンコーダから発信される距離信号によつて決定される。

次に、広角状態での撮影は、図示されないリリース紐を押下することによつて行われる。このリリース紐の押下により、先ず距離検出装置58から被写体に向かって赤外光が投射されると同時に、モータ制御回路59からの信号により可逆モータMが回転する。この可逆モータMの回転は、第8図に示すベベルギヤ61、平歯車62を介して駆動歯車63に伝達され、これにより駆動歯車63は反時計方向に回転し、送りねじ軸64のリードに従つて台板10を左方へ繰り出させる。その際、台板10は案内軸70、72に案内されて光軸に沿つて移動する。さらに、距離検出装置58(第7図参照)は、被写体に投射された投射スポット

より極めて小径に形成される。しかし、その周囲を囲む外筒16の内径は、開成状態に在るレンズベリア28、29の外周径によつて決定されるので、その外筒16と主レンズ枠6との間にフナツツ状の比較的大きくスペースが生じる。このスペース内にステップモータ11、測光用受光素子36や測光用IC95などがそのスペースを有効に利用して配置される。

広角状態での自動距離調節が完了すると、次にステップモータ11が作動を開始し、絞り兼用シャッタ12を開閉させる。焦点距離選択操作部材5がOFF位置から広角(W)位置に移動すると、第10図中で測光用IC95および演算回路96は直ちに動作を開始し、被写体輝度に応じた検出信号が受光素子36から測光用IC95に送られ、ここでその検出信号はデジタルコード化され、演算回路96によりその被写体輝度に応じた絞り値とシャッタ速度値が演算され、その結果が演算回路内にメモリーされる。このメモリーされた値は、被写体の輝度の変化に応じてその都度自動修正さ

の反射光を受光し、被写体位置を検出し、その検出信号をモータ制御回路59に送り、可逆モータをその位置で停止させ、主光学系3の距離調節が完了する。この距離検出装置58は一般に公知のものと同様であるから、その構成についての説明は省略する。減速歯車列65を介して回転するカムギヤ66は、距離調節の際の平歯車62の回転に伴つて第8図中で時計方向にわずかに回転するが、副レンズホルダ13の腕部13Eが正面カム67の傾斜の無い平坦面に係合しているため、副レンズホルダ13は退避位置に不動のまま維持される。

上記の如く、主光学系3の距離調節(焦点調節)のための光軸方向の移動は、台板10に設けられた駆動歯車63の回転に応じて台板10が光軸方向に移動することによつて行われる。そのため、主光学系3のまわりには、通常の撮影レンズの如き、距離調節用ヘリコイドねじ機構は設けられておらず、主光学系3を保持する主レンズ枠6の外径は従来公知の二焦点式カメラ用撮影レンズ鏡筒

れる。

前述の距離検出装置58の距離検出信号(可逆モータ停止信号)を演算回路96が受信すると、演算結果に基づく絞り値とシャッタ速度値はパルス化され、次段の駆動用IC98に送られる。駆動用IC98はステップモータ11を駆動制御し、演算回路96の演算結果に基づく絞り値とシャッタ速度値との組合わせに従つてステップモータ11は、その絞り値に相当する絞り開口に絞り羽根12A、12Bを閉状態から開かせ、そのシャッタ速度値に相当する遅れ時間の後に絞り羽根12A、12Bを閉状態に復帰させて露光を終了する。

次に、焦点距離の切替えについて説明する。焦点距離選択操作部材5を第11図(C)に示す如く望遠(T)位置へ移動すると、その移動に応じてスイッチ4装置57(第7図参照)から望遠状態信号がモータ制御回路59に送られ、可逆モータMが回転して、台板10は広角状態における至近距離位置を超えて望遠状態での無限遠位置まで繰り出される。その際、カムギヤ66は第8図中

で時計方向に大きく回転し、正面カム67の傾斜カム面で副レンズホルダ13の腕部13Eが圧縮コイルばね68の付勢力に抗して第8図中で右方へ押し上げられると、副レンズホルダ13はカムギヤ66と共に時計方向に回転し、撮影光軸と副光学系3の光軸が一致すると、正面カム67のカム面に沿つて光軸に沿つて左方へ移動し、第2図に示すように主光学系3の後方に所定の間隔をもつて設置され、主光学系3と副光学系4とが組合され撮影レンズは合成焦点距離の長い望遠状態となる。なお、台板10の望遠状態における無限遠位置もビニオンギヤ74(第8図)に運動する図示されないエンコーダからの距離信号によつて決定される。

上記の望遠状態への切替え動作において、焦点距離選択操作部材5が第11図(B)に示す如く広角(W)位置から第11図(C)に示す望遠(T)位置へ移動する場合には、係合突起52はカム部材42のカム面42Aから離れ、レンズバリア28、29は既に完成状態におかれているので、

ら下方へはみ出しても差し支え無い。従つて、外筒6の大きさは、レンズバリア28、29が開成されたときの円弧部28a、29aの位置によつて決定される。そのため、外筒6の外周半径は、退避位置に在る副レンズホルダ13には無関係に小さく設定できる。

副光学系4が第2図に示す如く主光学系3の光軸上に挿入され、台板10が望遠状態での無限遠位置に達すると、可逆モータMは停止する。その後、図示されないリリース紐を押し下げると、広角状態における撮影と同様にして距離調節が行われ、距離調節完了と同時に演算回路96(第10図参照)で計算された絞り値とシャッタ速度値に基づいてステップモータ11が作動し、絞り兼用シャッタ羽根12が開閉し、露出が行われる。

焦点距離選択操作部材5を望遠(T)位置から広角(W)位置に切替えると、可逆モータMは逆転し、台板10は望遠状態での無限遠位置を超えて繰り込まれ、広角状態での無限遠位置に達したとき可逆モータは停止する。その間に副レンズホ

カム部材42は回転すること無く単に第11図(C)に示すように左方へ台板10と共に移動するのみである。しかし、焦点距離選択操作部材5を第11図(A)に示すOFF位置から広角(W)位置を超えて直接望遠(T)位置に変位させた場合には、カム部材42は回転しつつ左方へ移動するので、レンズバリア28、29はこれに応じて開成され、第2図および第7図に示すように全開される。

なお、この望遠状態においては、外筒16が第2図に示す如く外装ケース2の前端から長く突出する。しかし、外筒16は円筒状に形成され、カメラ本体1とのすき間は2重の遮光部材18Bによつてシールされているので、極めて簡単な構造でカメラ本体1の暗箱内は完全な光密状態に維持される。また、この場合、副レンズホルダ13の外枠13Cは第2図に示すように光軸中心に一致して置かれ、カメラ本体1に当接する恐れが無いから広角状態および第1図に示す如き収納状態において、外枠13Cの一部が台板10の下端縁か

ルダ13は第1図に示すように退避位置まで移動し、主光学系3は広角状態での無限遠位置に復帰する。そこで、焦点距離選択操作部材5をOFF位置まで移動すると、摺動ピン55(第7図参照)はカム板56のカム面50Aを摺動して引張コイルばね53の付勢力によつて第7図中で上方へ移動し、上縁56Bと係合する。この摺動ピン55の上昇により、これに連動する摺動板50と一体の係合突起52が上方へ移動する。係合突起52は、上方への移動により、カム部材42のカム面42Aと係合し、第11図(A)に示すようにカム部材42を回転させてレンズバリア28、29を開成させる。その間に、台板10は広角状態での無限遠位置を超えて鏡筒収納位置までわずかに繰り込まれてその位置に停止する。

また、焦点距離選択操作部材5を望遠(T)位置から直接OFF位置まで移動すると、台板10は鏡筒収納位置まで復帰するが、その復帰の初期に係合突起52は第11図(C)に示す如くカム部材42の光軸方向の動きの軌道L上に挿入(破

線52にて示す。)される。そのため、台板10が繰り込まれ、カム部材42が第11図(C)中で右方へ移動すると、カム面52Aが破線(52')位置まで移動した係合突起52と係合し、さらに右方への移動につれて、カム面42Aが係合突起に押され、カム部材42は第7図中で時計方向に回転する。これにより、レンズバリア28、29は自動的に閉成される。

上記の実施例においては、絞り兼用シャッタ羽根12を駆動するシャッタ駆動装置としてステップモータ11を用いたが、ステップモータに限ること無く、通常の小型可逆モータあるいはマグネットであつても差支え無い。

#### (発明の効果)

以上の如く本発明によれば、レンズバリアを含む外筒を断面円形に形成し、そのレンズバリアと絞り兼用シャッタ羽根との間の主光学系のまわりにその絞り兼用シャッタ羽根を駆動するシャッタ駆動装置を配置したので、スペース効率がすこぶる良く小型化が可能である。さらにそのシャッタ

第1図および第2図は本発明の実施例の断面図で、第1図は主光学系が収納位置まで繰り込まれた状態、第2図は主光学系望遠位置まで繰り出された状態を示し、第3図は第1図の実施例の副レンズホルダの拡大断面図、第4図は第1図のA-A断面図、第5図は第1図のB-B断面図、第6図は第1図のC-C断面図、第7図は、第1図に示すレンズバリア開閉装置の構成を示す斜視図、第8図は第1図の台板の裏面に設けられた光学系移動装置部を示す斜視図、第9図は、第1図におけるシャッタ駆動部の斜視図、第10図は第1図の実施例の絞り兼用シャッタの制御回路のブロック図、第11図は第7図に示すレンズバリア開閉装置の動作説明図で、第11図の(A)、(B)および(C)は、それぞれ焦点距離選択操作部材がOFF位置、広角位置、望遠位置にあるときの状態を示す。

#### (主要部分の符号の説明)

1----カメラ本体、2----外装カバー、  
3----主光学系、4----副光学系、

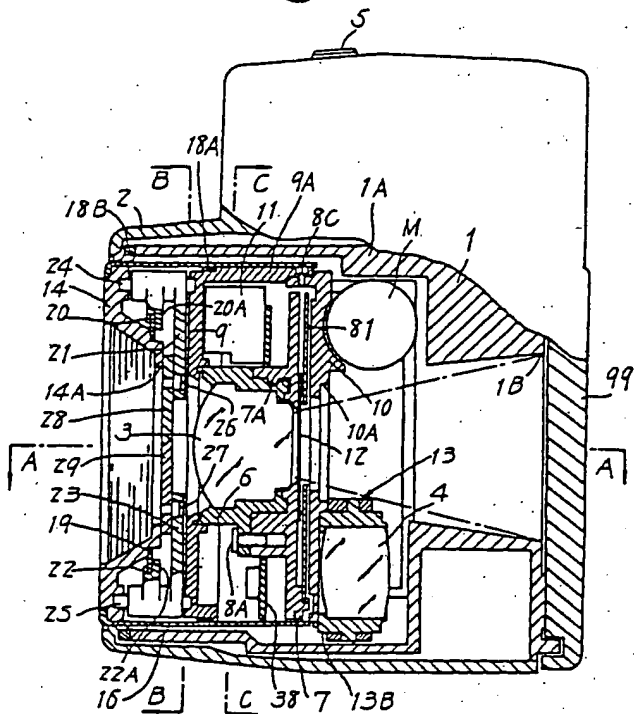
駆動装置とレンズバリアを含む外筒の断面は円形に形成されているので、焦点距離切替えの際の主光学系の移動量が大きく、これに伴つてカメラ本体からの外筒の突出変位量が大きくても、外筒とカメラ本体との遮光を簡単な構成で確実に行うことができ、光がカメラ本体の暗箱内に侵入する恐れが無い。なお、実施例に示す如く、台板の裏面に設けられる光学系移動機構、シャッタ基板に設けられる絞り兼用シャッタおよびその駆動装置、バリア基板と前環とに支持されるレンズバリア装置は、いずれもユニット化され、それぞれ部分組立て後に積み重ねて結合すればよいから極めて作業性が良く、また、台板を含む撮影レンズ鏡筒側の動作は、収納時のバリア開閉用カム部材とカメラ本体側の焦点距離選択操作部材との機械的運動結合以外はすべて折畳み式のフレキシブルプリント基板を介して電気的に接続されているので組立てが容易で、しかも信頼性の高いカメラにすることが出来る利点がある。

#### 4. 図面の簡単な説明

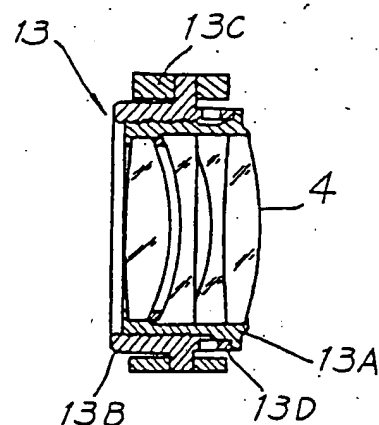
5----焦点距離選択操作部材、6----主レンズ枠、  
7----シャッタ基板、9----バリア基板、  
10----台板、11----ステップモータ(シャッタ駆動装置)、12----絞り兼用シャッタ、  
13----副レンズホルダ、14----前環、  
16----外筒、28、29----レンズバリア、  
38----シャッタ制御回路基板、  
42----カム部材、52----係合突起  
75----フレキシブルプリント基板

出願人 日本光学工業株式会社

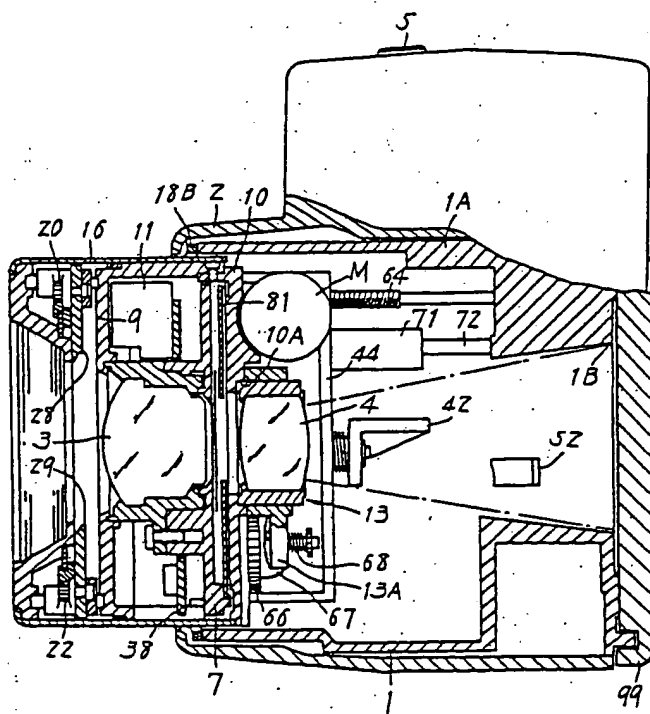
代理人 渡辺 隆 男



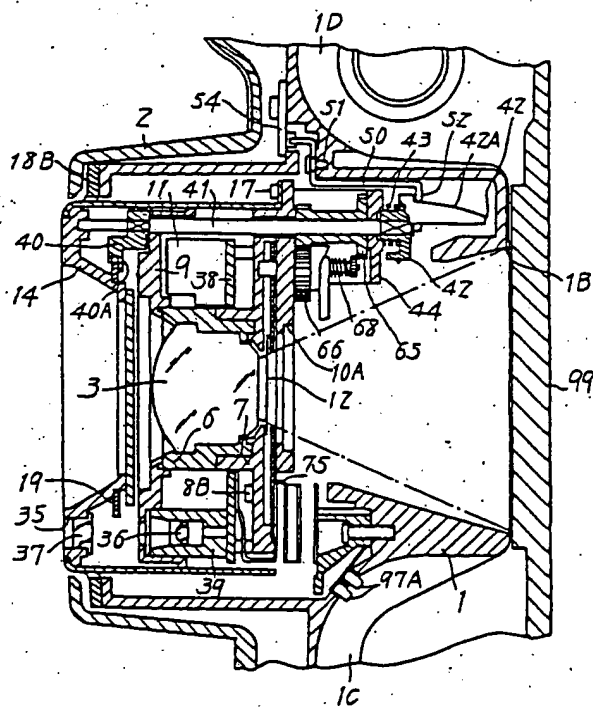
第 1 図



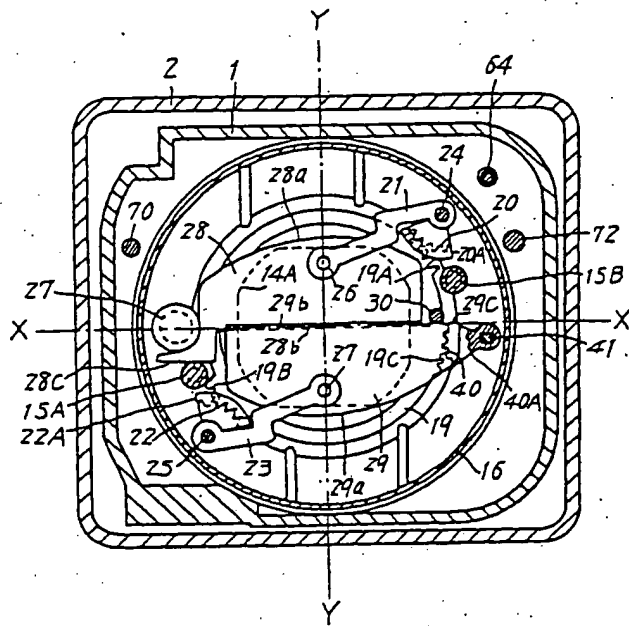
第 3 図



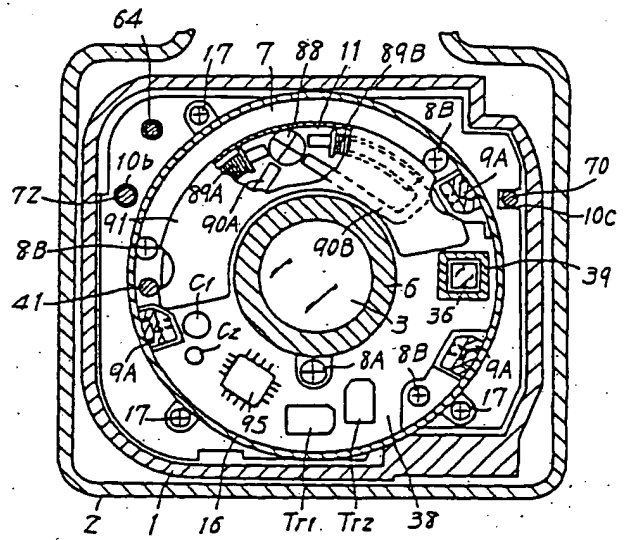
第 2 図



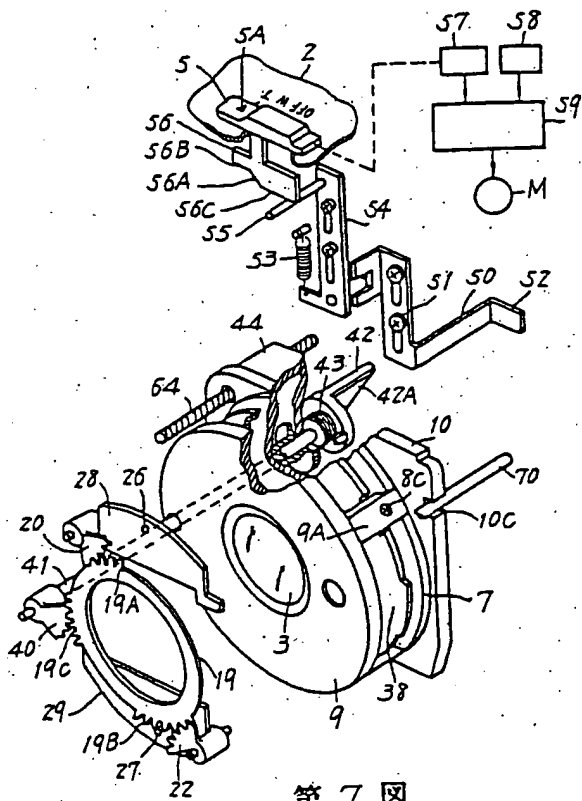
第 4 図



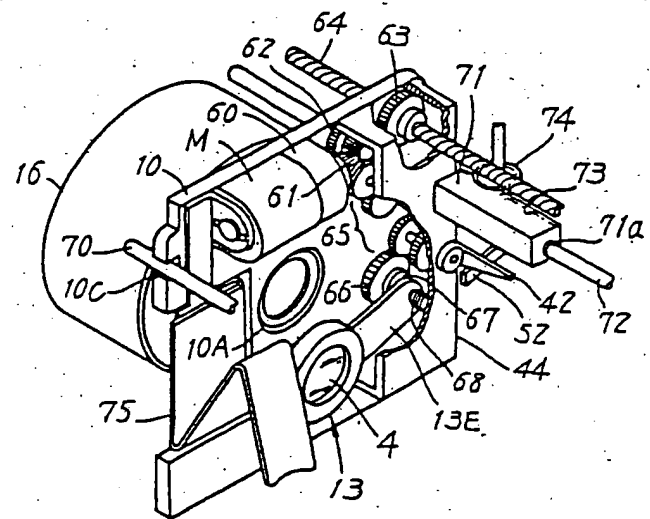
第 5 図



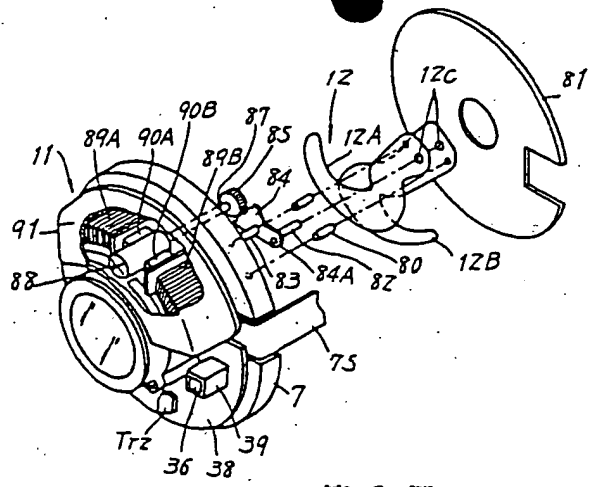
第 6 図



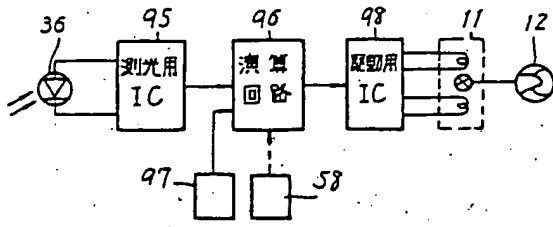
第 7 図



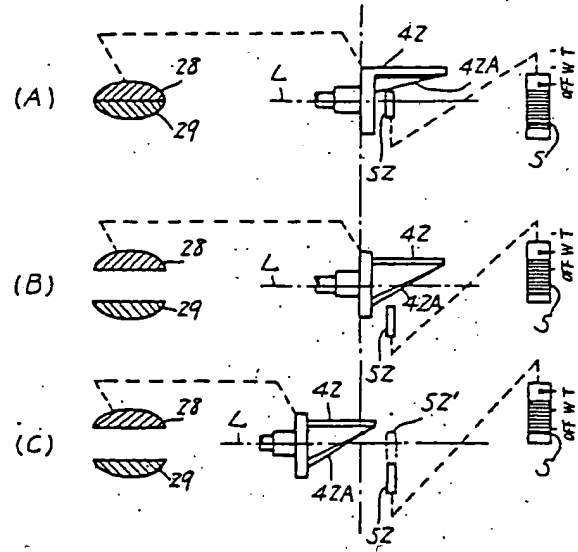
第 8 図



第 9 図



第 10 図



第 11 図